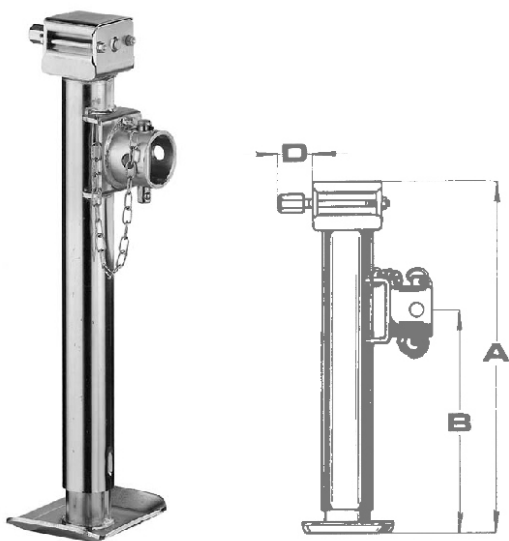

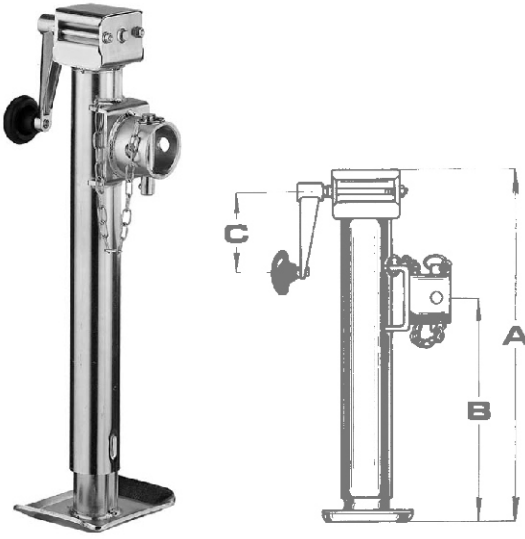
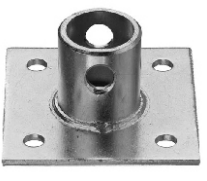
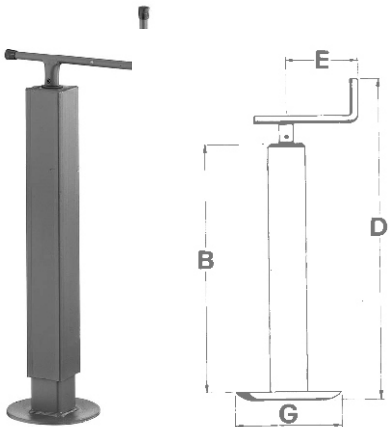
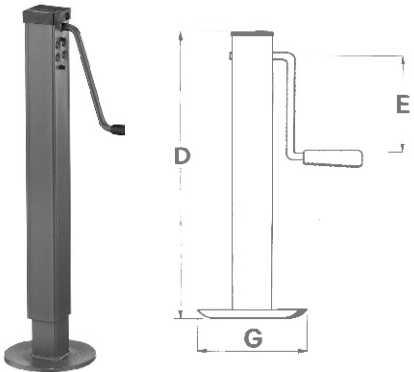
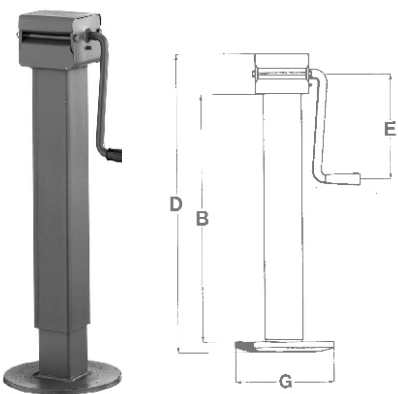
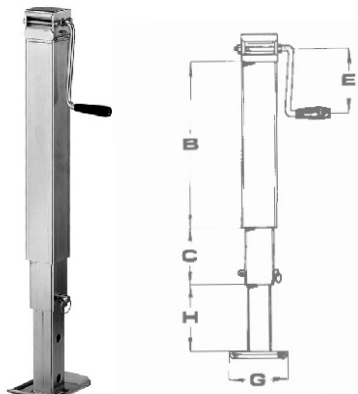


	Descriere	Sarcina pe picior	A	B	C	Cursă	D	diam.	Greutate	Număr reper
	Picior de sprijin telescopic rabatabil LR3102/19	1300	430	280		250	19	57	6.1	402614.001
	Picior de sprijin telescopic rabatabil LR3152/19	1300	560	406		375	19	57	7.1	402615.001
	Coarbă 640mm								0.8	201858.001
	Coarbă 770mm								0.9	201858.002
	Picior de sprijin telescopic rabatabil cu manetă de acționare laterală LR3102	1300	430	280	140	250	19	57	6.1	402616.001
	Picior de sprijin telescopic rabatabil cu manetă de acționare laterală LR3152	1300	560	406	140	375	19	57	7.1	402617.001
	Colier din țevă pentru picior de sprijin telescopic rabatabil LT/ST0151								1.2	402618.001

PICIOR DE SPRIJIN TELESCOPIC CU MANETĂ DE ACȚIONARE

	Descriere	Sarcin a pe sferă	D	B	E	G	Cursă	Greutate	Număr reper
	Picior de sprijin telescopic cu manetă de acționare deasupra, P545, țeavă pătrată 60x60	600	590	460	115	160	300	6	402620.001
	Picior de sprijin telescopic cu manetă de acționare deasupra P546, țeavă pătrată 60x60	800	630	500	115	160	300	7.5	402621.001
	Picior de sprijin telescopic cu manetă de acționare deasupra P560, țeavă pătrată 70x70	1000	670	500	185	160	300	9.3	403195.001
	Picior de sprijin telescopic cu manetă de acționare deasupra P575, țeavă pătrată 80x80	1200	670	500	185	220	300	13	403196.001
	Picior de sprijin telescopic cu maneta de acționare laterală DT490, țeavă pătrată 60x60	800	565		200	160	320	8.4	402619.001
	Picior de sprijin telescopic cu manetă de acționare laterală DG701, țeavă pătrată 70x70	3000	620	500	220	220	310	14.5	402622.001
	Picior de sprijin telescopic cu manetă de acționare laterală DG706, țeavă pătrată 80x80	4000	620	500	220	220	310	15.6	403197.001
	Picior de sprijin telescopic cu manetă de acționare laterală DG707, țeavă pătrată 80x80	4000	720	600	220	220	310	17	403198.001
	Picior de sprijin telescopic cu maneta de acționare laterală DG709, țeavă pătrată 80x80	4000	870	750	220	220	400	19.4	403199.001
	Picior de sprijin telescopic cu manetă de acționare laterală DG590/3SF, țeavă pătrată 70x70 H=320 C=350	1500		460	170	120 x 65	350	12.5	403200.001
	Picior de sprijin telescopic cu manetă de acționare laterală DG706/3SF, țeavă pătrată 80x80 H=300 C=310	2500		500	220	220	310	21	403201.001

Specificații diferite disponibile la cerere!
Ne rezervăm dreptul de a modifica specificațiile!