

Descriere	Forța de ieșire in N	Cursă D	Tijă piston B	Diametru cilindru C	Lungime cursă maximă E	Filet F	Lungime cursă max. de la centru ochi la centru ochi	Număr reper Amortizor	Număr reper ochi
Echilibror	250	150	10	23	345	M8	400	402760.003	402761.001
Echilibror	250	150	8	19	345	M8	400	402760.001	402761.001
Echilibror	250	200	10	23	445	M8	500	402760.002	402761.001
Echilibror	250	250	10	23	545	M8	600	402760.004	402761.001
Echilibror	500	150	10	23	345	M8	400	402760.005	402761.001
Echilibror	500	200	10	23	445	M8	500	402760.006	402761.001
Echilibror	500	250	14	28	596	M10	650	402760.007	402757.001
Echilibror	500	300	10	23	645	M8	683	402753.001	402756.001
Echilibror	700	200	10	23	445	M8	500	402760.036	402761.001
Echilibror	750	150	10	23	345	M8	400	402760.008	402761.001
Echilibror	750	200	10	23	445	M8	500	402760.009	402761.001
Echilibror	750	250	14	28	596	M10	650	402760.010	402757.001
Echilibror	750	300	10	23	645	M8	683	402755.001	402756.001
Echilibror	750	300	14	28	696	M10	750	402760.012	402757.001
Echilibror	1000	150	14	28	396	M10	450	402760.011	402757.001
Echilibror	1000	200	10	23	445	M8	500	402760.013	402761.001
Echilibror	1000	250	14	28	596	M10	650	402760.014	402757.001
Echilibror	1000	300	14	28	696	M10	750	402754.001	402757.001
Echilibror	1250	150	14	28	396	M10	450	402760.016	402757.001
Echilibror	1250	300	14	28	645	M10	700	402760.038	402757.001
Echilibror	1250	300	14	28	696	M10	750	402760.017	402757.001
Echilibror	1750	200	14	28	496	M10	550	402760.018	402757.001

Specificații diferite disponibile la cerere !  
Ne rezervăm dreptul de a modifica specificațiile !

### Exemplu de calcul:

- Greutate clapetă 30kg (oder 300N)
- Lungime clapetă 800mm
- Se consideră greutatea a fi concentrată la mijlocul clapetei în punctul Z
- Cursă echilibror 200mm

### Calcul:

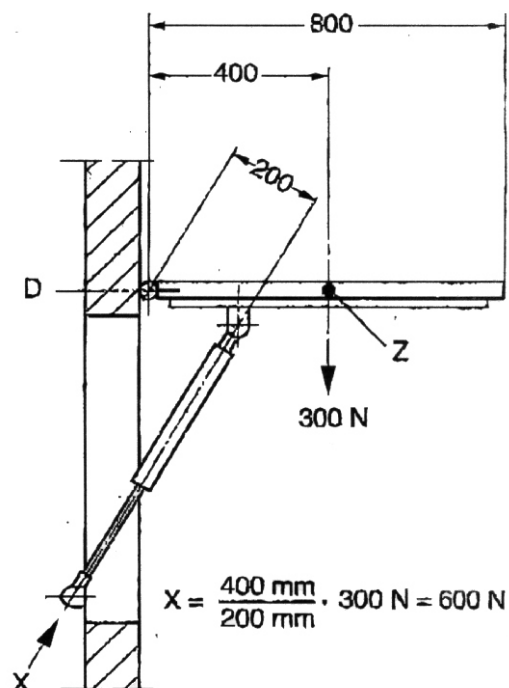
$$F = \frac{400\text{mm}}{200\text{mm}} \times 300\text{N} = 600\text{N}$$

### Atenție


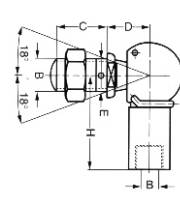

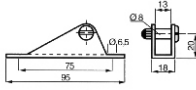
- Pachet de 1 echilibror de 600N sau  
2 echilibrare de 300N sau  
4 echilibrare de 150N

**Atenție:** Poziția centrului de greutate (Z) trebuie să fie cât mai precisă posibil la construcțiile grele

**Reguli:** Până la ridicarea clapetei de 500mm e suficientă o cursă de 150mm  
Până la ridicarea clapetei de 1000mm e suficientă o cursă de 200mm  
Până la ridicarea clapetei de 1500mm e suficientă o cursă de 250mm



Specificații diferite disponibile la cerere !  
Ne rezervăm dreptul de a modifica specificațiile !

		Descriere	A	B	C	D	E	SW	H	Număr reper
		Ochet zincat cu gaură filetată și muchie țeșită	M8	8.1	15	19	25	10		402756.001
		Ochet zincat cu gaură filetată și muchie țeșită	M8	8.1	15	27	36	10		402761.001
		Ochet cu gaură filetată frezat	M10	8.1	18	27,5	39	10		402757.001
		Articulație unghiulară		M8/M10	16	13	10		30	402910.001
		Articulație unghiulară		M8	16	13	8		30	402912.001
		Articulație unghiulară		M10	19	16	10		35	402911.001
		Placă de fixare cu cep	8							402906.001
		Placă de fixare cu articulație unghiulară								402907.001
		Placă de fixare cu articulație unghiulară din oțel inox								402908.001
		Prindere								402909.001

Specificații diferite disponibile la cerere !  
Ne rezervăm dreptul de a modifica specificațiile !